

Préparation inox Table de travail adossée 1200mm

REPÈRE # _____

MODELE # _____

NOM # _____

SIS # _____

AIA # _____



132731 (TG1210PN)

Table de travail adossée
1200mm

Caractéristiques principales

- La table peut être commandée avec un tiroir de 400 mm ou 600 mm (accessoire en option) : grâce à leur conception, des tiroirs additionnels peuvent être ajoutés au premier pour créer une série de 2, 3 ou 4 tiroirs selon les besoins du client
- Solidité, stabilité et fiabilité de la table testées avec précision

Construction

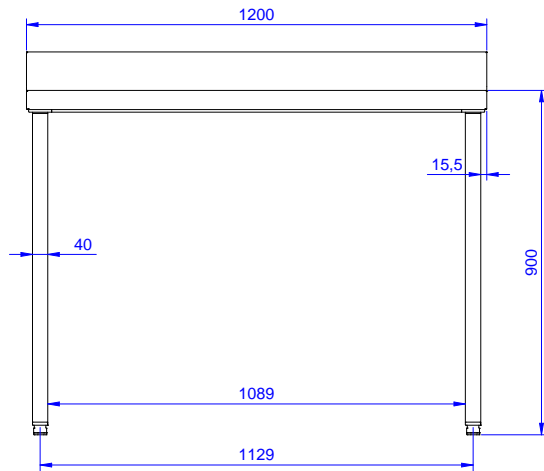
- Le plan de travail de 50 mm en inox AISI 304, 10/10 d'épaisseur avec bords relevés et panneau de renfort étanche, comporte une couche de matériaux absorbants phoniques.
- Piètement carré avec pieds de 40 mm réglables en hauteur, en inox AISI 304.
- Installation facile; le plan de travail se monte sur les pieds sans vis.
- Toutes les tables de travail sur piètement peuvent être équipées d'un grand tiroir (largeurs : 400 mm ou 600 mm) ou d'un bloc de 4 tiroirs, d'étagères inférieures, d'un plateau inférieur à trois côtés et d'un kit de roulettes.
- L'étagère inférieure (disponible en option) de 40 mm d'épaisseur se positionne facilement à 200 mm du sol. L'étagère inférieure devient obligatoire pour l'installation du bloc de tiroirs.
- Dossier de 100 mm avec angle arrondi de 10 mm et 13 mm de profondeur, conçu pour une utilisation adossée à un mur
- Livré démonté.

Accessoires en option

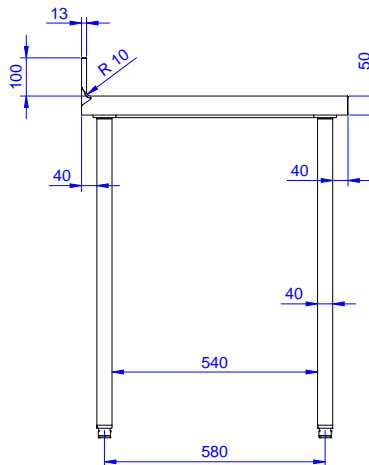
- Etagère basse l.1200 mm PNC 855145
- Kit 4 roulettes (dont 2 avec frein) diamètre 100 mm pour tables et plonges (H. totale avec roues= 985mm) PNC 855150
- Cadre inférieur sur 3 côtés - l.1200mm PNC 855152
- Tiroir GN1/1, hauteur maxi 100 mm PNC 855280
- Tiroir 600x600 mm, hauteur maxi 100 mm PNC 855281
- Tiroir additionnel, 600mm (pour combinaison 2,3 ou 4 tiroirs) PNC 855295
- Tiroir additionnel GN1/1, h.400mm (pour combinaison 2, 3 ou 4 tiroirs) PNC 855298

APPROBATION: _____

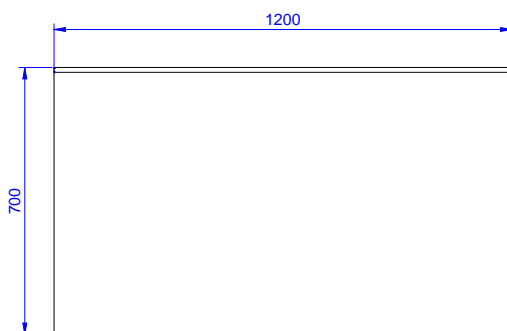
Avant



Côté



Dessus



Informations générales

Largeur extérieure	1200 mm
132731 (TG1210PN)	1200 mm
Profondeur extérieure	700 mm
Hauteur extérieure	1000 mm
Hauteur dossier	100 mm
Profondeur dossier	13 mm
Rayon dossier	R=10
Épaisseur plan de travail	50 mm
Poids net :	29 kg